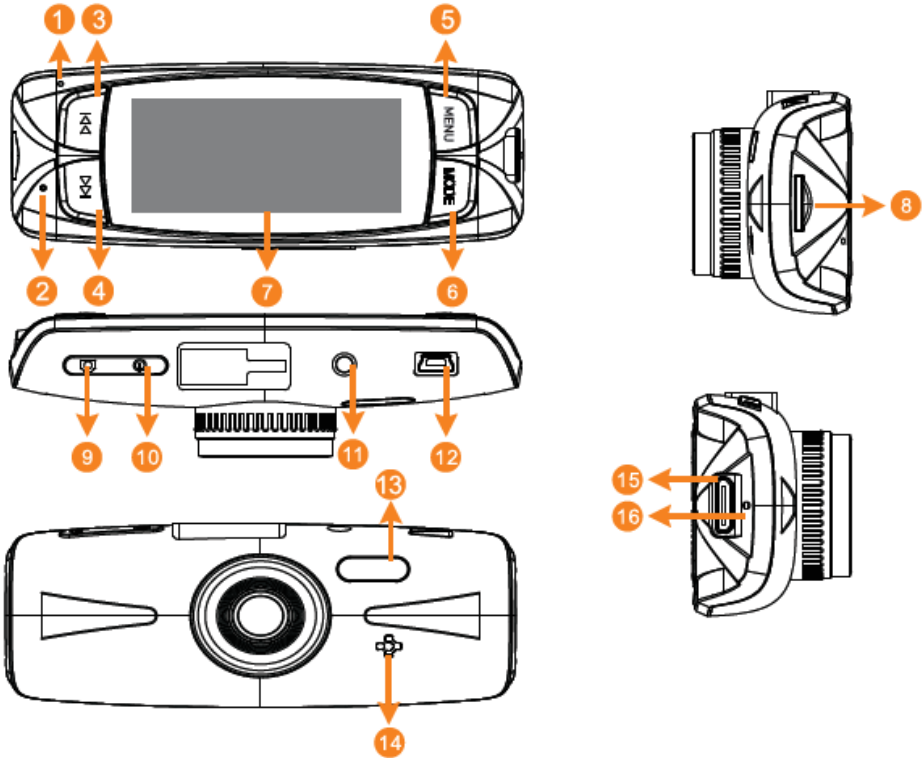


מדריך התקנת החומרה

תודה לכם על שרכשתם את המוצר של החברה שלנו, אנא מלאו אחר ההוראות הבאות על מנת להקפיד שתשתמשו במכשיר נכונה. מוצרי החברה שלנו מורכבים מהחומרים הטובים ביותר על מנת שנוכל לספק ללקוחותינו את התוצר האיכותי ביותר ואת איכות התמונה הטובה ביותר.

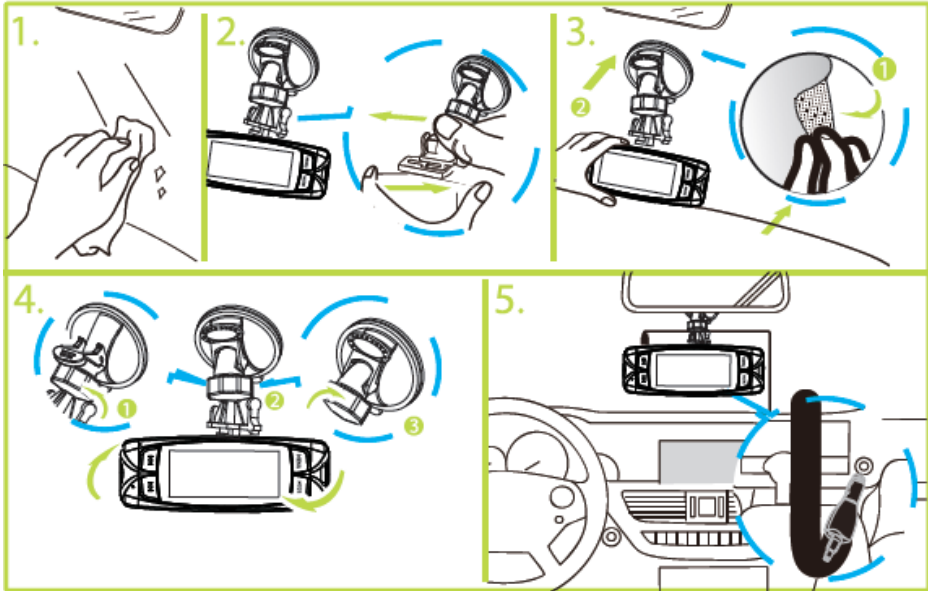
הערות בעת ההקלטה

1. הקלטה במכונית שאין לה ציפוי שמשות תבטיח את איכות התמונה הטובה ביותר.
2. אנא הקפידו שמשות המכונית יהיו נקיות על מנת שלא להשפיע לרעה על איכות הצילום.
3. אם מגבי השמשה אינם יכולים לנקות את השמשה, אנא החליפו אותם בחדשים, שכן אז איכות התמונה בימים גשומים תושפע לרעה.
4. איכות התמונה תהיה טובה יותר אם תצלמו ביום שמש, אולם יש לשים לב שאז התאורה האחורית של התמונה תהיה חשוכה יותר; זוהי התגובה הטבעית בצילום כשחיישני התמונה פונים למקור האור ישירות.
5. על מנת להציג את הווידאו והשמע באיכות טובה יותר, מומלץ להשתמש בנגנים הבאים להצגת הווידאו: Windows ,Baofeng ,QuickTime Player ,Media Player.
6. מוצר זה עבר בדיקות בתנאי טמפרטורות קיצוניות, גבוהות ונמוכות. עם זאת, על מנת להבטיח שיישמור על אורך חייו הממושך, הקפידו שלא לאחסן את המכשיר תחת אור שמש ישיר.



- | | |
|------------------------------------|-------------------------------------|
| 1. מחוון | 9. הקלטת וידאו \ מצלמה \ אישור |
| 2. מיקרופון | 10. מתג הפעלה |
| 3. ניווט מעלה | 11. יציאת שמע \ וידאו (AV) |
| 4. ניווט מטה | 12. מחבר USB \ אספקת חשמל למטען רכב |
| 5. תפריט \ שמירת קבצים בחירום | 13. נורת LED |
| 6. תצורה \ מצב השתקה (לחיצה ארוכה) | 14. רמקול |
| 7. מסך TFT בגודל 2.7 אינץ' | 15. מחבר יציאת HDMI |
| 8. חריץ כרטיס זיכרון Micro-SD | 16. כפתור אתחול |

התקנה וקיבוע



1. הכניסו את כרטיס הזכרון לחרץ כרטיס ה-SD בכיוון המתאים ואז השתמשו בזרוע כדי להתקין את המכשיר בתוך המכונית.
2. בעת השימוש בזרוע התלויה, הקפידו לבחור את המיקום של הזרוע בחוכמה. אין למקם את המכשיר במקום אשר יחסום את שדה הראיה של הנהג או שישפיע על פעילותן של כריות האוויר ברכב.
3. אם יש כתמים, טביעות אצבע או לכלוך מכל סוג אחר על השמשה, הקפידו לנגב אותם היטב לפני שתתקינו את המכשיר.

הפעלה \ כיבוי

חברו את מטען הרכב של המכשיר למצת הסיגריות של הרכב והפעילו את המנוע. המכשיר יופעל באופן אוטומטי.

כאשר מנוע הרכב יכבה או אספקת החשמל למנוע תופסק מסיבה כלשהי לפרק זמן הארוך מעשר שניות, המכשיר ייכבה בתום עשר השניות באופן אוטומטי.

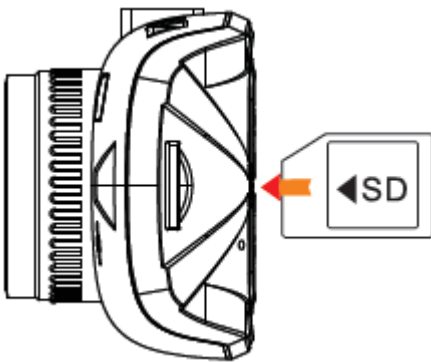
הערות לתשומת הלב

1. אם מצת הסיגריות ברכב שלכם ממשיך לספק חשמל לאחר כיבוי המנוע, הקפידו לנתק את מטען הרכב של המכשיר לפני שתעזבו את הרכב.
2. השתמשו בכרטיס Micro-SD מדירוג 6 ומעלה.

תפעול התוכנה

הפעלה

1. הכניסו את כרטיס הזכרון לחריץ.
2. חברו את מטען הרכב למצת הסגריות של הרכב מצד אחד ולמכשיר מצדו השני.
3. הפעילו את מנוע הרכב.
4. עם הפעלת המנוע, המכשיר יופעל באופן אוטומטי ויתחיל להקליט.



הקלטת תמונה



מצב המתנה



- | | |
|--------------------------|-----------------------|
| 1. WDR (טווח דינמי רחב) | 7. מיקרופון |
| 2. מקליט תמונה | 8. אספקת חשמל מחוברת |
| 3. תצורת הקלטה | 9. זיהוי תנועה |
| 4. חולוציה | 10. שעה נוכחית |
| 5. הקלטות מחזוריות באורך | 11. סמליל כרטיס זכרון |
| 6. שלוש דקות חשיפה | 12. משך זמן ההקלטה |
| | 13. תאריך נוכחי |

הגדרות הקלטה

לאחר עזירת ההקלטה, לחצו על "תפריט" (MENU) על מנת להכנס לתפריט הגדרות ההקלטה. התפריט מכיל את האפשרויות הבאות:

- **WDR**: מפעיל או מנטרל את פונקציית הטווח הדינמי הרחב
- **רזולוציה (Resolution)**: מגדיר את רזולוציית ההקלטה
- **חשיפה (Exposure)**: הגדיר את זמן החשיפה
- **הקלטת שמע (Record Audio)**: מפעיל או מנטרל את פונקציית הקלטת השמע
- **חתימת תאריך (Date Stamp)**: מפעיל או מנטרל את פונקציית הותרת חתימת התאריך בוידאו
- **הקלטה מחזורית (Loop Recording)**: מגדיר את משך הווידאו שיוקלט בעת הקלטה מחזורית או מנטרל את פונקציית ההקלטת המחזורית
- **חיישן כבידה (Gsensor)**: מגדיר את מידת הרגישות של הגנת הקבצים על ידי חיישן הכבידה
- **זיהוי תנועה (Motion Detection)**: מפעיל או מנטרל את פונקציית ההקלטה בעת זיהוי תנועה

הגדרות מערכת

אחרי שעצרתם את ההקלטה, לחצו על "תפריט" (MENU) פעמיים על מנת להכנס לתפריט הגדרות המערכת. התפריט מכיל את האפשרויות הבאות:

- **פירמוט (Format):** משמש לפירמוט כרטיס הזכרון; הקפידו לגבות את הנתונים שלכם לפני פירמוט הכרטיס
- **שפה (Language):** תמיכה במספר שפות; באפשרות זו תוכלו לבחור בשפה המתאימה להעדפותיכם
- **תאריך \ שעה (Date / Time):** הגדרת התאריך והשעה הנוכחיים במערכת
- **תדירות (Frequency):** תומך בתדר 50-60 הרץ
- **נורת LED אינפרא אדום (IR LED):** הפעלה או נטרול פונקציית נורת ה-LED
- **קולות צפצוף (Beep Sound):** הפעלה או נטרול חיווי מצבי המערכת בעזרת צפצופים
- **שומר מסך (Screen Saver):** מגדיר את זמן הכיבוי האוטומטי של המסך. לחלופין ניתן להגדיר שהתצוגה תמיד תשאר פעילה
- **תצורת טלוויזיה (TV Mode):** תוכלו לעבור בין תצורת NTSC ל-PAL בתצורת הצגת וידאו
- **גרסה (Version):** בדיקת מספר הגרסה של המערכת
- **ברירות מחדל (Default Setting):** איפוס כל ההגדרות בחזרה לברירות המחדל

תפעול הצגת הווידאו

1. לאחר עצירת ההקלטה, לחצו על "תצורה" (MODE) על מנת להיכנס לתצורת הצגת הווידאו (video-play mode).
2. לחצו על מקשי מעלה ומטה כדי לבחור בווידאו שתרצו להציג.
3. לחצו על "אישור" (CONFIRM) כדי להתחיל בהצגת הווידאו.
4. לחצו על "אישור" שוב להשהיית התצוגה.

מחיקת וידאו

1. לאחר עצירת ההקלטה, לחצו על "תצורה" על מנת להכנס למסך תצורת הצגת הווידאו.
2. לחצו על מקשי מעלה ומטה כדי לבחור בווידאו שתרצו למחוק.
3. לחצו על "תפריט" (MENU) על מנת להכנס לתפריט. האפשרויות הזמינות הן מחיקת הווידאו הנבחר (Delete the video) או מחיקת כלל הקלטות הווידאו (Delete all).

הצגת הווידאו במחשב

- להלן דרישות החומרה המומלצות במחשב לצורך הצגת קבצי וידאו באיכות 1080P, 30 תמונות לשנייה:
1. מעבד מרכזי: Intel Core 2 Duo 2.0 GHz או יותר
 2. כונן DDRII RAM: 2 ג'יגה או יותר
 3. הכרטיס הגרפי תומך ביישומי DirectX 10 ומעלה