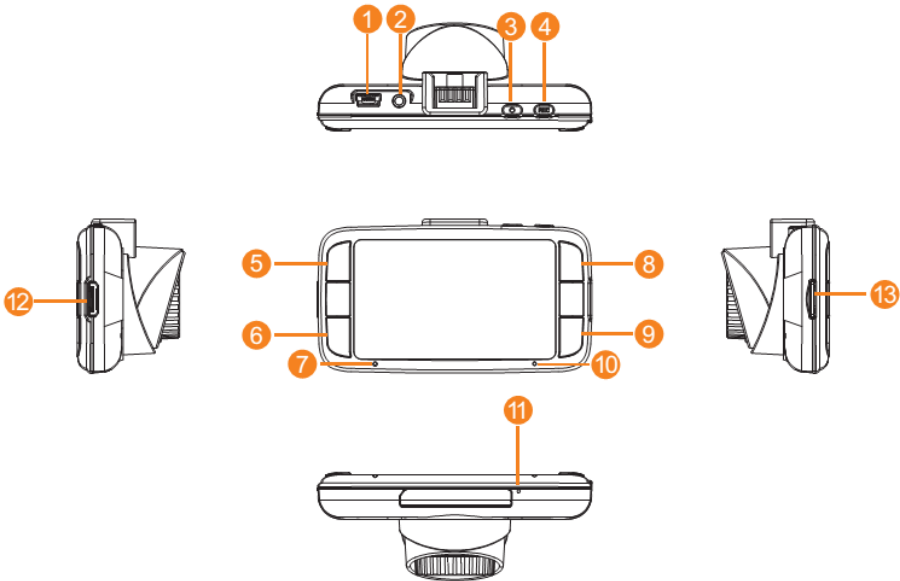


מדריך התקנת החומרה

תודה לכם על שרכשתם את המוצר של החברה שלנו, אנא מלאו אחר ההוראות הבאות על מנת להקפיד שתשתמשו במכשיר נכונה. מוצרי החברה שלנו מורכבים מהחומרים הטובים ביותר על מנת שנוכל לספק ללקוחותינו את התוצר האיכותי ביותר ואת איכות התמונה הטובה ביותר.

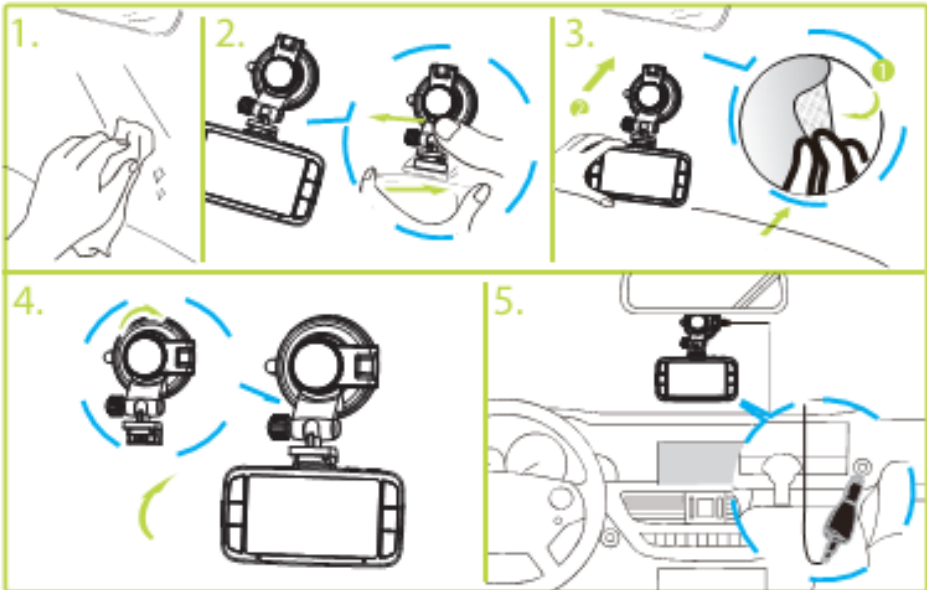
הערות בעת ההקלטה

1. הקלטה במכונית שאין לה ציפוי שמשות תבטיח את איכות התמונה הטובה ביותר.
2. אנא הקפידו שמשות המכונית יהיו נקיות על מנת שלא להשפיע לרעה על איכות הצילום.
3. אם מגבי השמשה אינם יכולים לנקות את השמשה, אנא החליפו אותם בחדשים, שכן אז איכות התמונה בימים גשומים תושפע לרעה.
4. איכות התמונה תהיה טובה יותר אם תצלמו ביום שמשי, אולם יש לשים לב שאז התאורה האחורית של התמונה תהיה חשוכה יותר; זוהי התגובה הטבעית בצילום כשחיישני התמונה פונים למקור האור ישירות.
5. על מנת להציג את הווידאו והשמע באיכות טובה יותר, מומלץ להשתמש בנגנים הבאים להצגת הווידאו: Storm Video, QuickTime Player, Windows Media Player.
6. אף על פי שמוצר זה עבר בדיקות בתנאי שינוי טמפרטורה, על מנת להבטיח שיישמור על אורך חייו הממושך, אנא הקפידו בימי הקיץ החמים, לאחסן את המכשיר במקום קריר כשאינו נמצא בשימוש.



- | | | | | | | |
|-----------------------------------------|------------------------------------|----------------------------|--------------------------------|---------------------|--------------------------------|-------------|
| 1. מחבר USB \ מטען לרכב | 2. יציאת שמע \ וידאו (AV) | 3. מתג הפעלה | 4. הקלטת וידאו \ מצלמה \ אישור | 5. ניווט מעלה | 6. ניווט מטה | 7. מיקרופון |
| 8. כפתור תפריט \ נעילת קבצים בחירום SOS | 9. תצורה \ מצב השתקה (לחיצה ארוכה) | 10. נורית מחוון מצב ההפעלה | 11. כפתור אתחול | 12. מחבר יציאת HDMI | 13. חריץ כרטיס זיכרון Micro-SD | |

התקנה וקיבוע



1. הכניסו את כרטיס הזכרון לחרץ כרטיס ה-SD בכיוון המתאים ואז השתמשו בזרוע כדי לקבע את המכשיר בתוך המכונית.
2. בעת השימוש בזרוע התלויה, הקפידו לבחור את המיקום של הזרוע בחוכמה. אין למקם את המכשיר במקום אשר יחסום את שדה הראיה של הנהג או שישפיע על פעילותן של כריות האוויר ברכב.
3. אם יש כתמים, טביעות אצבע או לכלוך מכל סוג אחר על השמשה, מבחוץ או מבפנים, הקפידו לנגב אותם היטב לפני שתתקינו את המכשיר.

הפעלה \ כיבוי

חברו את מטען הרכב של המכשיר למצת הסיגריות של הרכב והפעילו את המנוע. המכשיר יופעל באופן אוטומטי.

כאשר מנוע הרכב יכבה או אספקת החשמל למנוע תופסק מסיבה כלשהי לפרק זמן הארוך מעשר שניות, המכשיר ייכבה בתום עשר השניות באופן אוטומטי.

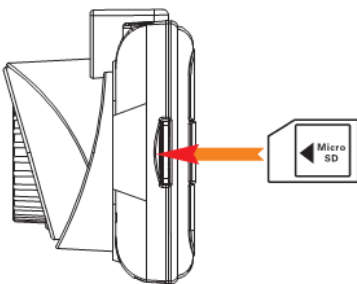
הערות לתשומת הלב

1. אם מצת הסיגריות ברכב שלכם ממשיך לספק חשמל לאחר כיבוי המנוע, הקפידו לנתק את מטען הרכב של המכשיר לפני שתעזבו את הרכב.
2. השתמשו בכרטיס Micro-SD בעל קיבולת זכרון של לפחות 8 ג'יגה-בייט מדירוג 10 ומעלה.
3. מרגע שקובץ מסוים הופך מוגן, לא ניתן למחוק אותו בהקלטה מחזורית. המכשיר יכול להגן על 10 קבצים לכל היותר, כאשר הקובץ ה-11 ייבחר להגנה תוסר ההגנה מהקובץ הישן ביותר שהוגן והוא יימחק בהקלטה המחזורית הבאה.

תפעול התוכנה

הפעלה

1. הכניסו את כרטיס הזכרון לחריץ.
2. חברו את מטען הרכב למצת הסיגריות של הרכב מצד אחד ולמכשיר מצדו השני.
3. הפעילו את מנוע הרכב.
4. עם הפעלת המנוע, המכשיר יופעל באופן אוטומטי ויתחיל להקליט.



הקלטת תמונה



מצב המתנה



- | | |
|---------------------------------------|-----------------------|
| 1. WDR (טווח דינמי רחב) | 7. מיקרופון |
| 2. מקליט תמונה | 8. אספקת חשמל מחוברת |
| 3. תצורת הקלטה | 9. זיהוי תנועה |
| 4. רזולוציה | 10. סמליל כרטיס זכרון |
| 5. הקלטות מחזוריות באורך של שלוש דקות | 11. משך זמן ההקלטה |
| 6. חשיפה | 12. תאריך |
| | 13. איזון לבן |
| | 14. שעה |

הגדרות הקלטה

לאחר עזירת ההקלטה, לחצו על "תפריט" (MENU) על מנת להכנס לתפריט הגדרות ההקלטה. התפריט מכיל את האפשרויות הבאות:

- **WDR**: מפעיל או מנטרל את פונקציית הטווח הדינמי הרחב
- **רזולוציה (Resolution)**: מגדיר את רזולוציית ההקלטה
- **חשיפה (Exposure)**: מגדיר את זמן החשיפה
- **איזון לבן (White Balance)**: התאמה לתאורת הסביבה
- **הקלטת שמע (Record Audio)**: מפעיל או מנטרל את פונקציית הקלטת השמע
- **חתימת תאריך (Date Stamp)**: מפעיל או מנטרל את פונקציית הותרת חתימת התאריך בוידאו
- **הקלטה מחזורית (Loop Recording)**: מגדיר את משך הווידאו שיוקלט בעת הקלטה מחזורית **או** מנטרל את פונקציית ההקלטת המחזורית
- **חיישן כבידה (G-sensor)**: מגדיר את מידת הרגישות של הגנת הקבצים על ידי חיישן הכבידה
- **זיהוי תנועה (Motion Detection)**: מפעיל או מנטרל את פונקציית ההקלטה בעת זיהוי תנועה
- **חותמת לוחית רישוי (Plate Stamp)**: יכול להציג את מספר הרישוי בוידאו
- **הגדרות סיסמה (Password Settings)**: הגדירו את תפעול המערכת והגנו על קבצי האבטחה בעזרת סיסמה.
- **סיבוב תמונה (Image Rotation)**: הפעילו \ נטרלו את תכונת סיבוב התמונה.

הגדרות מערכת

אחרי שעצרתם את ההקלטה, לחצו על "תפריט" (MENU) פעמיים על מנת להכנס לתפריט הגדרות המערכת. התפריט מכיל את האפשרויות הבאות:

- **פירמוט (Format):** משמש לפירמוט כרטיס הזכרון; הקפידו לגבות את הנתונים שלכם לפני פירמוט הכרטיס
- **שפה (Language):** תמיכה במספר שפות; באפשרות זו תוכלו לבחור בשפה המתאימה להעדפותיכם
- **תאריך \ שעה (Date / Time):** הגדרת התאריך והשעה הנוכחיים במערכת
- **תדירות (Frequency):** התאימו את תדירות האור שבשימוש בסביבה
- **קולות צפצוף (Beep Sound):** הפעלה או נטרול חיווי מצבי המערכת בעזרת צפצופים
- **שומר מסך (Screen Saver):** מגדיר את זמן הכיבוי האוטומטי של המסך. לחלופין ניתן להגדיר שהתצוגה תמיד תשאר פעילה
- **תצורת טלוויזיה (TV Mode):** תוכלו לעבור בין תצורת NTSC ל-PAL בתצורת הצגת וידאו
- **גרסה (Version):** בדיקת מספר הגרסה של המערכת
- **ברירות מחדל (Default Setting):** איפוס כל ההגדרות בחזרה לברירות המחדל

תפעול הצגת הווידאו

1. לאחר עצירת ההקלטה, לחצו על "תצוגה מקדימה" (PREVIEW) לכניסה למסך תצורת הצגת הווידאו (video-play mode).
2. לחצו על מקשי הניווט מעלה ומטה כדי לבחור בוידאו שתרצו להציג.
3. לחצו על "אישור" (CONFIRM) כדי להתחיל בהצגת הווידאו.
4. לחצו על "אישור" שוב להשהיית התצוגה.

מחיקת וידאו

1. לאחר עצירת ההקלטה, לחצו על "תצוגה מקדימה" על מנת להכנס למסך תצורת הצגת הווידאו.
2. לחצו על מקשי הניווט מעלה ומטה כדי לבחור בוידאו שתרצו למחוק.
3. לחצו על "תפריט" (MENU) על מנת להכנס לתפריט. האפשרויות הזמינות הן מחיקת הווידאו הנבחר (Delete the video) או מחיקת כלל הקלטות הווידאו (Delete all).

הצגת הווידאו במחשב

להלן דרישות החומרה המומלצות במחשב לצורך הצגת קבצי וידאו באיכות 1080P, 30 תמונות לשנייה:

1. מעבד מרכזי: Intel Core 2 Duo 2.0 GHz או יותר
2. כונן DDRII RAM: 2 ג'יגה או יותר
3. הכרטיס הגרפי תומך ביישומי DirectX 10 ומעלה

תעודת אחריות מורחבת למוצרי DOD

- שם הלקוח: _____.
- טלפון: _____.
- כתובת: _____.
- דוא"ל: _____.
- פירוט הטובין/דגם: _____.
- שם החנות: _____.
- מס' חשבונית: _____.
- תאריך רכישה: _____.

1. 'נטטיק', עוסק מורשה מס' 310850342 מעניק אחריות לתקופה של שנתיים (2) למוצר שפרטיו רשומים בתעודה זו (להלן "תעודת אחריות"). האחריות תחל ביום הרכישה של המוצר ותהיה בתוקף אך ורק ברכישה ממשווק כמוסמך ממשווק מורשה של נטטיק.
2. נטטיק מתחייב לתקן ללא תמורה כל קלקול שהתגלה במוצר במהלך תקופת האחריות ולהחליף, במידה ויידרש את המוצר או כל חלק ממנו ללא כל תמורה, וזאת תוך 14 ימי עסקים מיום מסירתו לידי.
3. במידה ותידרש החלפת חלקים לצורך התיקון, ייעשה שימוש בחלקים מקוריים וחדשים.
4. נטטיק רשאי לדרוש תשלום עבור התיקון או החלפת המוצר או חלק ממנו במידה והקלקול במוצר נגרם כתוצאה מאחת הסיבות הבאות:
 - זדון או רשלנות של הצרכן.
 - שימוש במוצר בניגוד להוראות השימוש.
 - תיקון שנעשה במוצר בידי מי שלא הורשה לכך מטעם נטטיק.
 - כוח עליון שהתרחש לאחר מסירת המוצר לצרכן.
5. האחריות אינה כוללת שבר או נזקים של קורוזיה.
6. האחריות לא תחול במקרים של אובדן או גניבה.
7. האחריות על סוללות ניתנת לתקופה של 6 חודשים בלבד.
8. בסיום הטיפול, נטטיק מתחייב למסור לידי הצרכן אישור בכתב ובו פירוט מהות התיקון או/ו ההחלפה.

כדי לקבל שירות ותמיכה במוצר, לרבות מימוש תעודת אחריות זו, יש לפנות לנטטיק בדרכים הבאות:

- טלפון: 08-6733383
- פקס: 073-7280416
- דוא"ל: info@netik.co.il